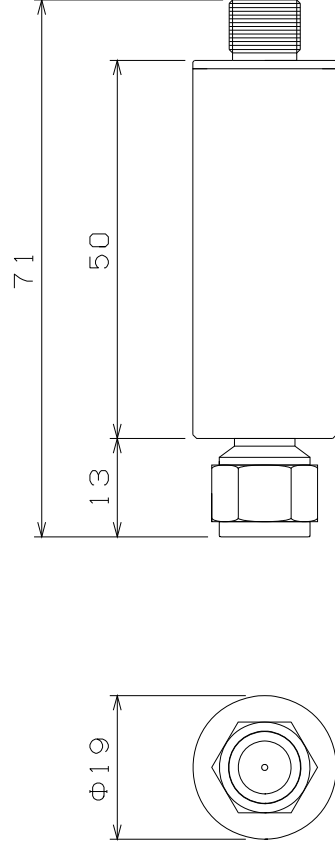


○ 外 観



○ 仕 様

項 目	仕 様
伝送周波数	0.5~30MHz
減衰量	10±0.4dB
VSWR	1.2以内
入出力接栓	Fプラグ、座 75Ω
電源電圧	AC30V, DC 500mA
寸法・質量	19(φ)・71(L) 50g

品名 中波帯アッテネータ 外觀 仕様

型名 RAT-10P

日付 16 03 25 道電子工業株式会社